

附錄 X 水分測定法

方法及操作程序 —

(1) 甲苯法

- (a) **供試品的製備** — 將藥材樣品切碎（或用其他方法破碎）成直徑或長度小於 3 mm 的碎片，取適量測試。直徑或長度在 3 mm 以下的花類、種子和果實類藥材，可直接用於測試。
- (b) **試劑** — 本法所用的甲苯應以水飽和後蒸餾。
- (c) **儀器裝置** — 儀器裝置（圖 1）是由 500-mL 的短頸圓底燒瓶 (A)、水分測定管 (B) 及外管長約 40 cm 的直形冷凝管 (C) 所組成。使用前，儀器裝置應清洗潔淨，並置烘箱中烘乾。
- (d) **操作程序** — 精密稱取含水量相當於 2-4 mL 的樣品適量，置燒瓶中，並加入甲苯約 200 mL。需要時加入數粒玻璃珠。連接儀器後，經冷凝管加入甲苯，至充滿測定管的狹細部分，然後將燒瓶置於電熱器中或以其他適當方法緩緩加熱。待甲苯開始沸騰時，調節溫度，使每秒餾出 2 滴，直至水分完全餾出為止。用甲苯沖洗冷凝管內壁，再繼續蒸餾 5 分鐘，然後移去熱源，冷卻至室溫。拆卸裝置，將黏附在測定管壁上的水滴推下。

待測定管靜置片刻，至水分與甲苯完全分離 [附註]。記錄水量，並以藥材樣品重量計算其水分的百分含量。

附註：可加少量亞甲藍粉末，使水層成藍色，以便觀察。

(2) 烘乾法

取供試品 2-5 g，平鋪於乾燥至恒重的扁形稱量瓶中，厚度不超過 5 mm，疏鬆供試品不超過 10 mm，精密稱定，打開瓶蓋在 100-105°C 乾燥 5 小時，將瓶蓋蓋好，移置乾燥器中，冷卻 30 分鐘，精密稱定，再在上述溫度乾燥 1 小時，冷卻，稱重，至連續兩次稱重的差異不超過 5 mg 為止。根據減失的重量，計算供試品中水分的百分含量。

白鮮皮

Dictamnii Cortex

枳實

Artemisiae Annuae Herba

青蒿

Scrophulariae Radix

Cinnabaris

朱砂

Arsenolite

砒石

山茱萸

Corni Fructus

Arctii Fructus

牛蒡子

Aurantii Fructus Immaturus

延胡索

砒霜

Arsenicum

玄參

大青葉

Isatidis Folium

Curcumae Longae Rhizoma

蒼朮

薑黃

湖北貝母

Conydis Rhizoma

Schizonepetae Spica

荊芥穗

Atractylodis Rhizoma

附錄 X 水分測定法

限度 — 藥材樣品中水分的百分含量應不超過各品種項下的規定。

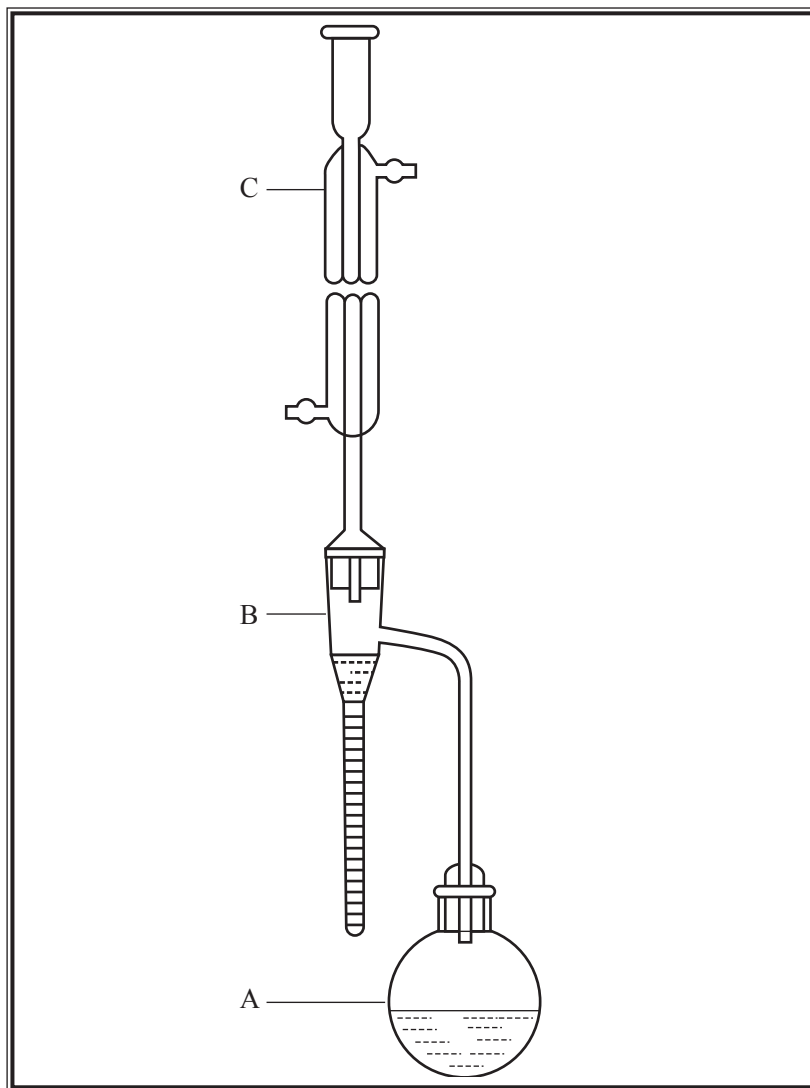


圖 1 測定藥材樣品中水分含量的儀器裝置

- A. 短頸圓底燒瓶
- B. 水分測定管
- C. 直形冷凝管